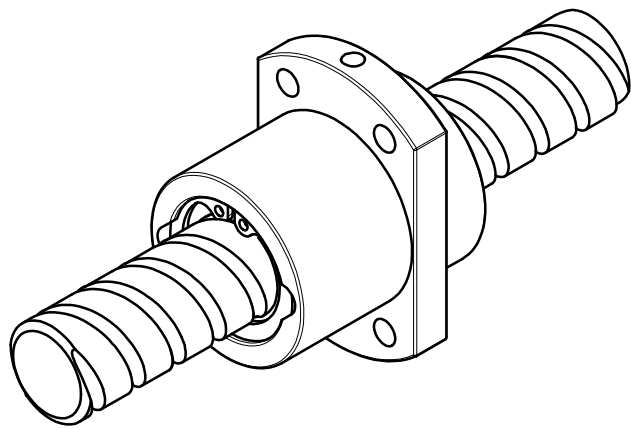
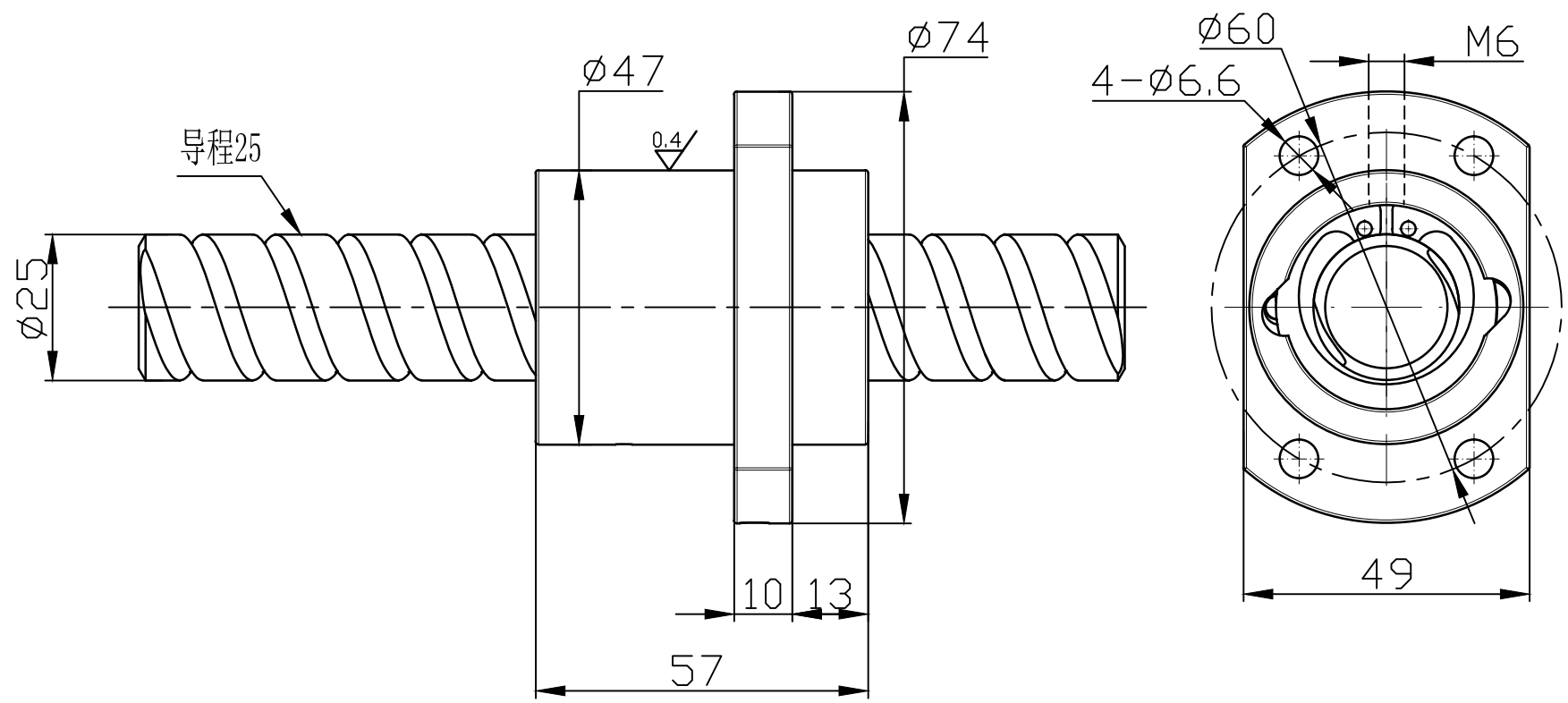


其余 3.2



						浙江得利亚自动化制造有限公司		
						滚珠丝杠		
						SFE2525		
标记	处数	分区	更改文件号	签名	年、月、日	阶段标记	重量	比例
设计			标准化					1:1
审核								
工艺			批准			共 1 张	第 1 张	